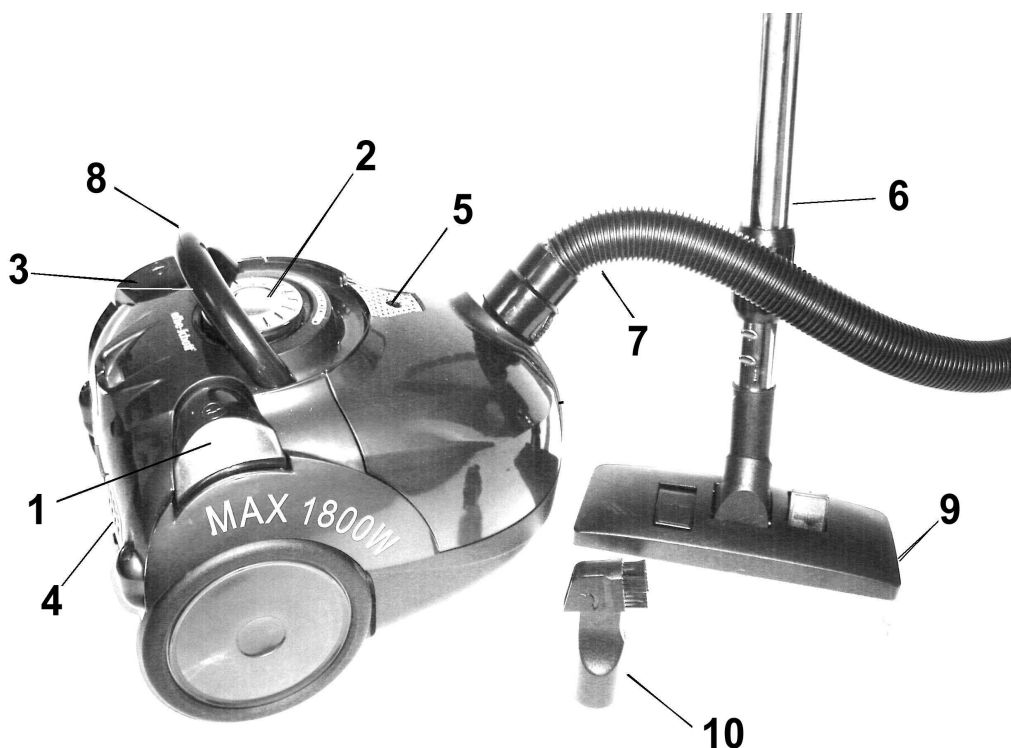


**CZ** Návod na použití**efbe-Schott®****CZ**

1. Zapnuto/Vypnuto
2. Elektronická regulace
3. Automatické navíjení kabelu
4. Výstupní filtr s krycí mřížkou
5. Ukazatel naplnění prachového sáčku
6. Teleskopické trubky
7. Sací hadice
8. Držadlo
9. Podlahová hubice
10. Štěrbínová hubice

**CE****Art. Nr. BSS 500**  
**230 V ~ 1800 W max**

- Pokud je Váš spotřebič správně sestaven , vytáhněte přívodní kabel ,až dosáhnete požadované délky ,žluté označení naznačuje optimální délku , červené označení nikdy neprokráčujte ,označuje maximální povolenou délku přívodního kabelu. Nepřekračujte nikdy tuto délku mohlo by dojít k poškození přívodního kabelu a úrazu elektrickým proudem. Přívodní kabel připojte k síti 230V a spotřebič zapněte stisknutím vypínače č. 1 Zapnuto/vypnuto .
- Sací výkon můžete regulovat t posuvným vypínačem č. 2 případně velikostí sacího otvoru na rukojeti. Regulaci v rukojeti můžete používat na jemné sání – nábytek, textilie. apod. Veký sací výkon použijte na podlahy nebo koberce.

### VÝMĚNA SÁČKŮ A ČIŠTĚNÍ FILTRŮ

Filtrovací systém sestává z : ochranné mřížky motoru, výstupního filtru  
Je nutné tento výstupní filtr pravidelně čistit.

#### Výměnné sáčky:

- Ukazatel naplnění prachového sáčku č. 5 svítí po celé délce červený. V tomto případě je nutné vyměnit prachový sáček. Pokud dojde pouze k nepropustnosti sacího systému/ucpání hadice ,trubky apod./, ukažete problíkává červeně – odstraněte příčinu ucpání sání ,sáeknení nutné vyměňovat.  
Výměnu provádějte takto:
- Vypněte spotřebič ze sítě
- Vyměňte prachový sáček
- Otevřete horní víko spotřebiče ,stisknutím pojistky na víku .
- Vyjměte prachový sáček a vyhodte do odpadu.
- Osadte obráceným způsobem nový sáček do držáku sáčku podle zakreslené šipky. Dbejte na správné osazení prohledněte zda je průchozí sací otvor..
- Zaklapněte lehýmstisknutím víko spotřebiče.

#### Ochranná mřížka motoru

Odejměte krycí mřížku motoru č.4 a vyjměte výstupní filtr . Vyklepejte jej. Filtr jedenkrát za 3 měsíce vyperte. Po vyprání je nutné filtr vždy zcela vysušit. ,teprve poté jeje osadte zpět.

#### Výstupní filtr:

- Výstupní filtr zajišťuje filtraci vzduchu v průběhu vysávání . Filtr je funkční cca 3 měsíce poté je nutné jeje vyprat. Při zvýšeném znečištění čistěte častěji.
- Vypněte spotřebič ze sítě. Odejměte ochrannou mřížku č. stisknutím směrem vzad.
- Vyjměte výstupní filtr.
- Vyperte běžným jej běžným způsobem.
- Neperte jej v pračce nepoužívejte na sušení vysoušeče nebopřímé teplo.
- **řesvědčte se ,že je filtr zcela suchý .Poté jej osadte zpět do mřížky.**
- Krycí mřížku osadte zaklapnutím zpět do spotřebiče.

#### PRACHOVÉ SÁČKY /NÁHRADNÍ

Obchodník Vás informuje ,které prachové sáčky je možno použít.

#### Použité prachové sáčky :

Swirl® (MELITTA): **Y 93®**